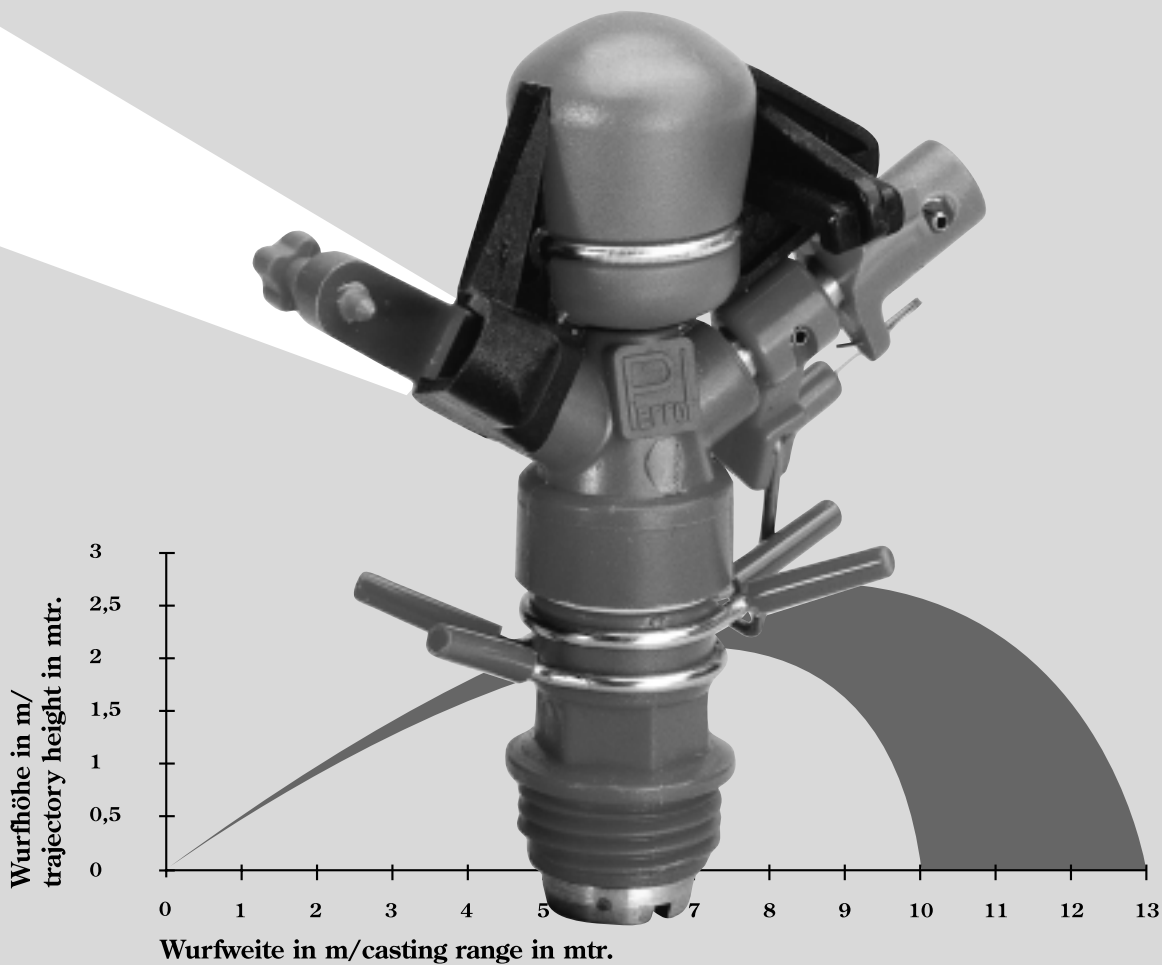


Kreis- & Teilkreisregner
 ZX 30 WR 1-düsig
 full & part circle sprinkler
 ZX 30 WR *single nozzle*



ANWENDUNG & EINSATZ

Diese Regner sind geeignet für kleine Anlagen in der Landwirtschaft, im Obst- und Gemüseanbau, sowie in Parks und Privatgärten. Durch die Verbindung jahrzehntelangen Beregnungs-Know-hows von Perrot mit bewährten Materialien aus der Praxis entstanden einzigartige Mini-Regner ihrer Klasse: In der Wurfweite und ebenso in der Verteilung des Wassers, durch Strahlstörer für feinste Tropfenauflösung, sind sie nicht zu überbieten. Das ergibt ein hervorragendes Niederschlagsbild. Unermüdliche und zuverlässige Partner selbst beim Dauereinsatz. Sie bringen Wachstum und Regen auf Bestellung.

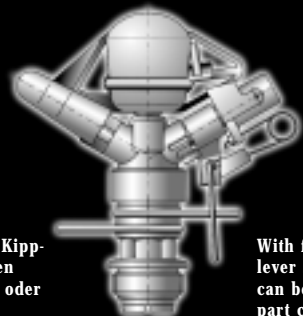


APPLIANCE AND USE

These sprinklers are specially suitable for small areas in agriculture, orchard and horticulture as well as in parks and private gardens. Throughout 7 decades of irrigation „know-how“ Perrot have created an unique sprinkler in this class from quality materials ensuring excellent water distribution and fine even droplets. This model produces an even water precipitation curve.

The ZX serial is an untiring and reliable partner giving reliability even in constant service. Even growth of the crops is ensured with rain on request.

ZX 30 WR



Mit umschaltbarer Kippfeder für wahlweisen Einsatz als Wende- oder Kreisregner

With flip up control lever so that sprinkler can be used as full or part circle sprinkler.

ALLGEMEINES

30° Strahlanstieg. Mit spritzwasserfreiem Schwinghebel. Düse mit Strahlstörer - zum Variieren des Wasserstrahles.

LIEFERBARE TYPEN

ZX 30 WR - Kreis- und Teilkreisregner 1-düsigen Kreisregner auch mit 9° Strahlanstieg lieferbar - Typ ZX 9

FEATURES

30° trajectory angle. With splash water free impact lever. Nozzle with jet-braker.

AVAILABLE TYPES

ZX 30 WR - single nozzle full and part circle sprinkler - Full circle sprinkler available also with 9° trajectory angle - Typ ZX 9

MATERIAL

- Rohrachse _____ Kunststoff
- Drehfeder _____ Edelstahl
- Führungsbüchse _____ Messing
- Krümmer _____ Kunststoff
- Schwinghebel _____ Kunststoff
- Federschutzkappe _____ Kunststoff
- Düse _____ Messing
- Wendeinrichtung _____ Kunststoff mit Stahlwelle

ANSCHLUSS

1/2" Außengewinde

MATERIAL

- Pipe axle _____ high quality plastic
- Torsion spring _____ stainless steel
- Guide bush _____ brass
- Elbow _____ high quality plastic
- Impact lever _____ high quality plastic
- Protective cap _____ high quality plastic
- Nozzle _____ brass
- Sector device _____ high quality plastic with steel shaft

CONNECTION

1/2" male thread

Düsen- durchmesser diam nozzle D1	P (bar)						P (bar) 2,0		P (bar) 2,5		P (bar) 3,0		P (bar) 3,5		P (bar) 4,0		P (bar) 4,5	
	2,0	2,5	3,0	3,5	4,0	4,5												
mm	Wurfweite m / casting range mtr.						Empfohlener Regnerabstand m / Suitable distance between sprinklers mtr.											
2,8	9,6	10,8	11,2	11,5	11,7	11,8	15x13	12x12	15x13	12x12	15x13	12x12	15x13	12x12	15x13	12x12	15x13	12x12
3,2	10,8	11,4	11,6	11,8	12,0	12,2	15x13	12x12	15x13	12x12	15x13	12x12	15x13	12x12	15x13	12x12	15x13	12x12
3,5	11,4	11,8	12,0	12,2	12,3	12,4	15x13	12x12	15x13	12x12	15x13	12x12	15x13	12x12	15x13	12x12	15x13	12x12
	Wasserverbrauch Q / water consumption Q						Berechnungsdichte* / Precipitation*											
	(m ³ /h)	(m ³ /h)	(m ³ /h)	(m ³ /h)	(m ³ /h)	(m ³ /h)	(mm/h)	(mm/h)	(mm/h)	(mm/h)	(mm/h)	(mm/h)	(mm/h)	(mm/h)	(mm/h)	(mm/h)	(mm/h)	(mm/h)
2,8	0,39	0,44	0,48	0,52	0,56	0,54	2,0	2,7	2,3	3,1	2,5	3,3	2,7	3,6	2,9	3,9	3,0	4,1
3,2	0,52	0,58	0,63	0,68	0,73	0,77	2,7	3,6	3,0	4,0	3,2	4,4	3,5	4,7	3,7	5,1	3,9	5,3
3,5	0,62	0,69	0,75	0,82	0,87	0,92	3,2	4,3	3,5	4,8	3,8	5,2	4,2	5,7	4,5	6,0	4,7	6,4

Der „Empfohlene Regnerabstand“ ist gültig für Windstille, einer Temperatur von +15°C und einer Aufstellungshöhe des Regners von 0 m. Der Regnerabstand im Δ Verband ist für die beste Wasserverteilung und für stationäre Aufstellung. Der Regnerabstand im \square Verband ist für bewegliche Regneranlagen.
 * Die Berechnungsdichte gilt nur bei Vollkreisberegnung.

The suggested sprinkler spacing is valid under no wind conditions for the average operating data, a temperature of +15°C as well as an installation height of the sprinklers of 0 m above ground level. Sprinkler installation in a Δ triangular pattern is for optimum water distribution and for solid sets. Sprinkler installation in a \square square pattern are recommended in mobile sprinkler schemes.
 * The precipitation is only valid for full circle irrigation.



Wir informieren Sie: / More informations:
 Perrot Regnerbau Calw GmbH
 Industriestraße 19 - 29 · D - 75382 Althengstett
 Telefon 07051 / 162-0 · Telefax 07051 / 162-133
 E-mail: perrot@perrot.de
 Internet: <http://www.perrot.de>

**All good things
 come from
 Perrot**