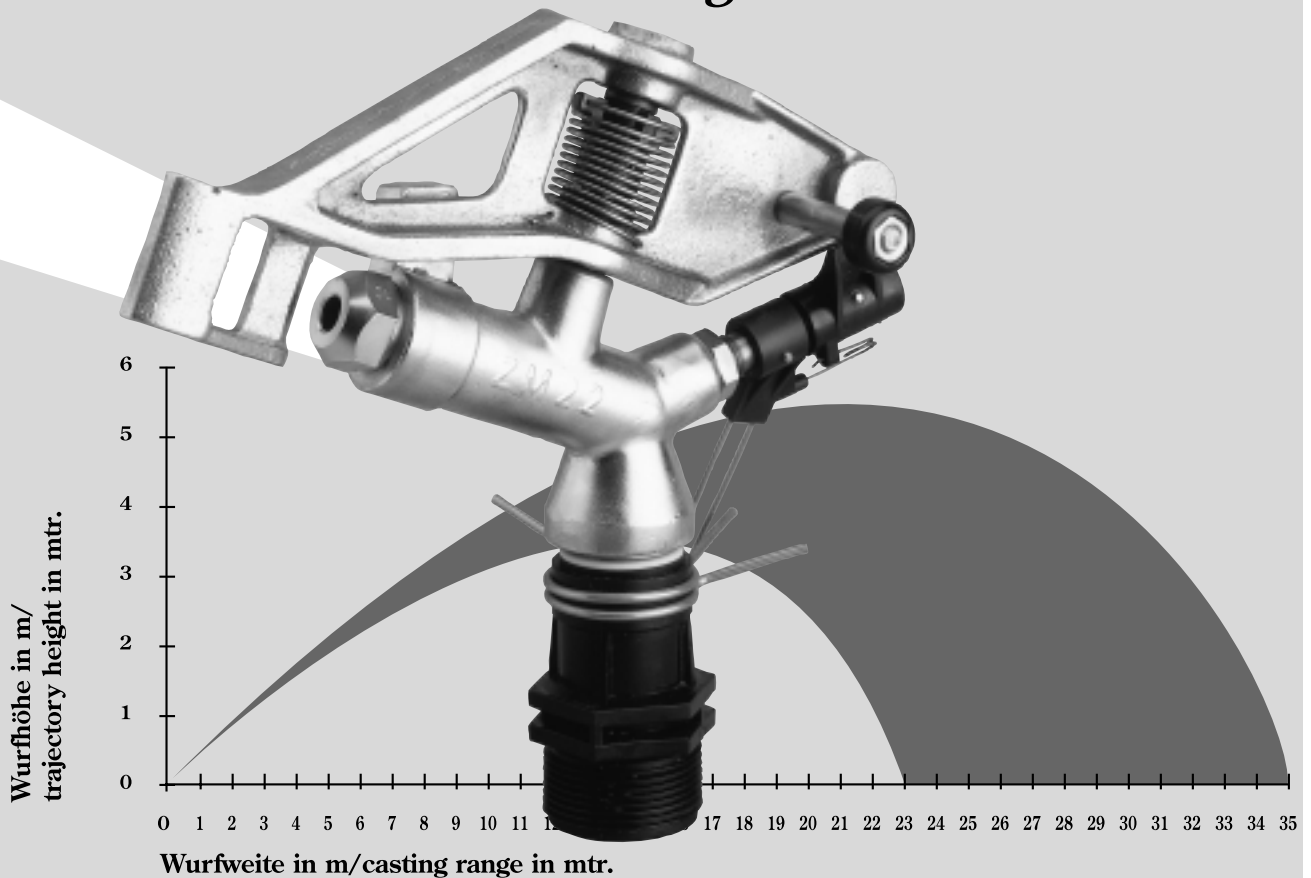


Kreisregner
ZM 22 1-düsig
Kreis- & Teilkreisregner
ZM 22 W 1-düsig
 full circle sprinkler
 ZM 22 *single nozzle*
 full & part circle sprinkler
 ZM 22 W *single nozzle*



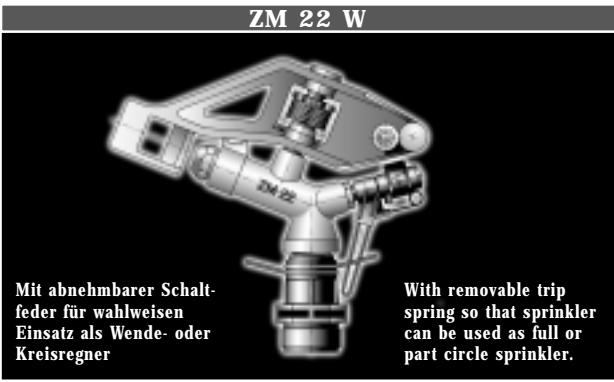
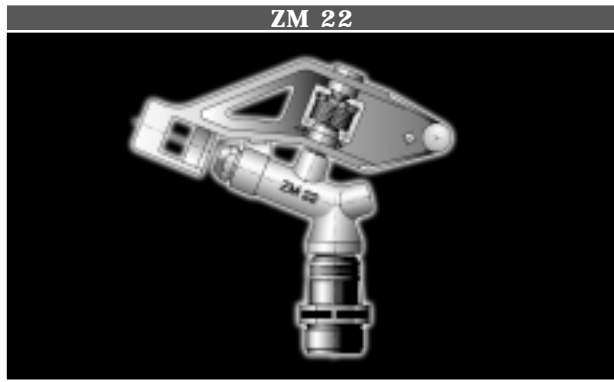
ANWENDUNG & EINSATZ

Diese Regner eignen sich besonders für die Überkronenberegnung von Bananen, Obst und Weiden. Korrosionsfreie Teile aus Aluminium für Schwinghebel und Krümmer. Eine starke Kupfer-Zink-Legierung für die Rohrachse, hochwertiger Kunststoff für die Führungsbuchse und den Schwinghebel-Anschlag machen diese Regner zu extremen Leichtgewichten (nur 970 g). Der Gleichrichter gibt dem Wasserstrahl noch mehr Dynamik, bündelt das Wasser und steigert dadurch die Wurfweite. Ideal für die Ausstattung von Beregnungsmaschinen Gr. 50 und 63. Perrot bringt Regen auf Bestellung.



APPLIANCE AND USE

ZM 22 sprinklers are suitable for over tree irrigation for bananas, orchards and horticulture, also for pastures. The corrosion resistant components of the elbow and swing lever, the high quality engineering plastics of the guide bush and the reliable construction associated with our experience and design technology guarantee a long trouble free life. The jet straightener gives a more dynamic performance and assures an optimal casting range with more even water distribution. This sprinkler is only 970 gr. in weight superlight, robust and reliable. For these reasons we recommend the ZM for hose reels sizes 50 + 63 mm as well as specifically for banana cultivation. Perrot assures rain on request.



Mit abnehmbarer Schaltfeder für wahlweisen Einsatz als Wende- oder Kreisregner

With removable trip spring so that sprinkler can be used as full or part circle sprinkler.

ALLGEMEINES

22° Strahlanstieg

MATERIAL

- Rohrachse _____ Messing
- Drehfeder _____ Edelstahl
- Führungsbuchse _____ Kunststoff
- Krümmer _____ Aluminiumguß
- Schwinghebel _____ Aluminiumguß
- Düse _____ Messing
- Wendeeinrichtung _____ Kunststoff mit Stahlwelle

LIEFERBARE TYPEN

ZM 22 - Kreisregner 1-düsige
ZM 22 W - Kreis- und Teilkreisregner 1-düsige

ANSCHLUSS

1 1/2" Außengewinde

FEATURES

22° trajectory angle

MATERIAL

- Pipe axle _____ brass
- Torsion spring stainless steel
- Guide bush _____ high quality plastic
- Elbow _____ cast aluminium
- Impact lever _____ cast aluminium
- Nozzle _____ brass
- Sector device _____ high quality plastic with steel shaft

AVAILABLE TYPES

ZM 22 - single nozzle full circle sprinkler
ZM 22 W - single nozzle full and part circle sprinkler

CONNECTION

1 1/2" male thread

Düsen- durchmesser diam nozzle D1 mm	P (bar)					P (bar) 3,0		P (bar) 4,0		P (bar) 5,0		P (bar) 6,0		P (bar) 7,0	
	3,0	4,0	5,0	6,0	7,0										
	Wurfwerte m / casting range mtr.					Empfohlener Regnerabstand m / Suitable distance between sprinklers mtr.									
10	23,2	25,0	27,7	29,8	30,7	36x30	30x30	36x30	30x30	36x30	30x30	36x30	30x30	36x30	30x30
11	23,9	25,9	28,5	30,5	31,4	36x30	30x30	36x30	30x30	36x30	30x30	36x30	30x30	42x36	36x36
12	24,7	26,8	29,4	31,2	32,1	36x30	30x30	36x30	30x30	36x30	30x30	42x36	36x36	42x36	36x36
13	25,3	27,5	30,1	32,0	32,9	36x30	30x30	36x30	30x30	36x30	30x30	42x36	36x36	42x36	36x36
14	25,9	28,2	30,9	32,7	33,6	36x30	30x30	36x30	30x30	42x36	36x36	42x36	36x36	42x36	36x36
15	26,3	28,7	31,5	33,2	34,0	36x30	30x30	36x30	30x30	42x36	36x36	42x36	36x36	42x36	36x36
16	26,7	29,2	32,2	33,8	34,5	36x30	30x30	36x30	30x30	42x36	36x36	42x36	36x36	42x36	36x36
ZM 22 / ZM 22 W Wasserverbrauch Q / water consumption Q						ZM 22 Beregnungsdichte* / Precipitation*									
	(m³/h)	(m³/h)	(m³/h)	(m³/h)	(m³/h)	(mm/h)	(mm/h)	(mm/h)	(mm/h)	(mm/h)	(mm/h)	(mm/h)	(mm/h)	(mm/h)	(mm/h)
10	6,16	7,12	7,95	8,71	9,41	5,7	6,8	6,6	7,9	7,4	8,8	8,1	9,7	8,7	10,5
11	7,46	8,61	9,63	10,54	11,39	6,9	8,3	8,0	9,6	8,9	10,7	9,6	11,7	7,5	8,8
12	8,87	10,25	11,46	12,55	13,55	8,2	9,6	9,5	11,4	10,6	12,7	8,3	9,7	9,0	10,5
13	10,41	12,02	13,44	14,73	15,91	9,6	11,6	11,1	13,3	12,4	14,9	9,7	11,4	10,5	12,3
14	12,08	13,95	15,59	17,08	18,45	11,2	13,4	12,9	15,5	10,3	12,1	11,3	13,2	12,2	14,2
15	13,86	16,01	17,90	19,61	21,18	12,8	15,4	14,8	17,8	11,8	13,8	13,0	15,1	14,0	16,3
16	15,77	18,21	20,36	22,31	24,10	14,6	17,5	16,9	20,2	13,5	15,7	14,8	17,2	15,9	18,6

Der „Empfohlene Regnerabstand“ ist gültig für Windstille, einer Temperatur von +15°C und einer Aufstellungshöhe des Regners von 0 m. Der Regnerabstand im Δ Verband ist für die beste Wasserverteilung und für stationäre Aufstellung. Der Regnerabstand im \square Verband ist für bewegliche Regneranlagen.
* Die Beregnungsdichte gilt nur bei Vollkreisberegnung.

The suggested sprinkler spacing is valid under no wind conditions for the average operating data, a temperature of +15°C as well as an installation height of the sprinklers of 0 m above ground level. Sprinkler installation in a Δ triangular pattern is for optimum water distribution and for solid sets. Sprinkler installation in a \square square pattern are recommended in mobile sprinkler schemes.
* The precipitation is only valid for full circle irrigation.



Wir informieren Sie: / More informations:
Perrot Regnerbau Calw GmbH
Industriestraße 19 · 29 · D · 75382 Althengstett
Telefon 07051 / 162-0 · Telefax 07051 / 162-133
E-mail: perrot@perrot.de
Internet: http://www.perrot.de

**All good things
come from
Perrot**